

ALGEMEINE RICHTLINIE MODULEO[®] LAYRED[®] HERRINGBONE



THE WAY YOU LIVE INSPIRES US TO CREATE

Lagerung & Transport

Die Kartons sollten in trockener Umgebung ordentlichen Stapeln auf einer ebenen Fläche gelagert und transportiert werden. Die Kartons niemals aufrecht stellen, sondern flachliegend lagern. Die Kartons niemals in Räumen lagern, die sehr kalt (unter 0°C), sehr warm (über +35°C) oder feucht sind.

Vor Beginn der Verlegearbeiten

Sichtprüfung

Bitte prüfen Sie die Ware hinsichtlich Beschädigungen, Fehlern oder anderen Abweichungen unter den ortsüblichen Lichtverhältnissen. Prüfen Sie bitte auch die Ware auf eventuelle Farbabweichungen und Menge der gelieferten zu der bestellten Ware. Bitte prüfen Sie das mechanische Verriegelungssystem während der Verlegung laufend auf sichtbare Beschädigungen oder Passgenauigkeiten. Wir empfehlen grundsätzlich die Verwendung chargengleicher Ware, insbesondere bei der Verlegung in geschlossenen Raumeinheiten. Eventuell auftretende Farbabweichungen bei Verwendung unterschiedlicher Anfertigungen (Chargen) können wir herstellungstechnisch nicht ausschließen. Es ist grundsätzlich immer empfehlenswert die Elemente für eine Raumeinheit untereinander zu mischen.

Bitte prüfen Sie das Produkt vor dem Verlegen. Kontrollieren Sie, ob die Farben der Bestellung entsprechen, die Mengen stimmen und es keine sichtbaren Schäden an den Kartons gibt. Prüfen Sie die Vinyldielen oder -fliesen beim Verlegen auf sichtbare Beschädigungen. Verlegen Sie keine Dielen oder Fliesen, die Mängel aufweisen. Wir empfehlen Ihnen, bei jedem Verlegen nur Materialien einer einzigen Produktionscharge zu verwenden, da wir nicht garantieren können, dass die Farbtöne verschiedener Chargen exakt übereinstimmen.

Eignung der Untergründe

- Moduleo® LayRed®Herringbone kann auf Betonböden, Zementestriche, Calciumsulphatestriche Holzdielen, Spanplatten und Keramikfliesen verlegt werden, die ausreichend eben, druckfest, tragfähig, trocken und frei von losen Bestandteilen auf der Oberfläche sind oder in geeigneter Weise vorbereitet wurden.(siehe Vorbereitung des Bodens).

- Moduleo® LayRed®Herringbone ist nur zum Verlegen im Innenbereich geeignet.
- Jahreszeitliche Temperaturschwankungen: Moduleo® LayRed®Herringbone kann unter fast allen Bedingungen verlegt werden, zum Beispiel auch in temperaturgeregelten Wintergärten und in Ferienwohnungen. Halten Sie die Temperatur zwischen 6°C (min.) und 35°C (max.). Bei Temperaturen über oder unter dem angegebenen Bereich kann ein Verlegen noch möglich sein, siehe Hinweis am Ende dieses Dokuments (*).
- Moduleo® LayRed®Herringbone-Fugen sind nach dem Verlegen wasserbeständig. Wenn Sie die Anleitung zum Verlegen sorgfältig befolgen, kann der Boden auch in Feuchträumen wie z.B. Badezimmer, Küche oder im Eingangsbereich verlegt werden. Aus Gründen der Rutschhemmung und der Gefahr von Feuchtigkeitsschäden am Bauwerk empfehlen wir, die Dielen nicht in Nassraumbereichen wie z. B. im Schwimmbadbereiche, Poolbereiche, in Saunen oder in Räumen mit eingebauten Abflüssen wie begehbaren Duschen und dergleichen zu verlegen.
- Moduleo® LayRed®Herringbone selbst ist feuchtigkeitsbeständig, jedoch kann es sein das feuchtigkeitsempfindliche Untergründe und Altbeläge dann Schaden nehmen könnten, wenn sich unterhalb von Moduleo® LayRed®Herringbone Feuchtigkeit bzw. Wasser ansammeln sollte.

Untergrundvoraussetzung:

Kenntnisse über die Zusammensetzung und des Aufbaus der jeweils vorliegenden Untergrundkonstruktion bieten wertvolle Informationen zur Prüfung der Eignung insbesondere Schlussfolgerungen bezüglich der notwendigen Vorarbeiten zuziehen und durchzuführen. Rückfragen zur Untergrundvorbereitung richten Sie bitte an den Klebstoffhersteller Ihres Vertrauens.

Nationale Anforderungen, Richtlinien und Normen

- Die Bereiche in den die Bodenbeläge verlegt werden und alle Verlegbedingungen müssen den vorherrschenden nationalen Anforderungen, Richtlinien und Normen entsprechen. Für Deutschland gelten insbesondere die DIN 18356 „Bodenbelagarbeiten“ und die DIN 18202 „Ebenheitstoleranzen im Hochbau“, welche unbedingt zu den Herstellerempfehlungen eingehalten werden müssen.

Untergrundvorbereitung

Unebenheiten im Unterboden

Eine geeignete Untergrundvorbereitung ist besonders wichtig für eine problemlose Verlegung. Das Endresultat der Verlegung kann nur so gut wie die Qualität des vorhandenen Untergrundes und der zuvor erbrachten Untergrundvorbereitung sein. Bitte beachten Sie immer die Anforderungen der DIN 18365 „Bodenbelagarbeiten“ und die Anforderungen hinsichtlich der Ebenheit nach DIN 18202 „Ebenheitstoleranzen im Hochbau“ Zeile 2a und 2b.

Der Untergrund muss ausreichend fest, tragfähig, sauber, eben, trocken, frei von Verunreinigungen, für den Verwendungszweck geeignet sowie frei von trennend wirkender Substanzen sein. Grundsätzlich empfehlen wir alte Klebstoffe festsitzende und nicht festsitzende Schichten mechanisch vom Untergrund zu entfernen.

Die Bereiche in den die Bodenbeläge verlegt werden und alle Verlegbedingungen müssen den vorherrschenden nationalen Anforderungen, Richtlinien und Normen entsprechen. Für Deutschland gelten insbesondere die DIN 18356 „Bodenbelagarbeiten“ und die DIN 18202 „Ebenheitstoleranzen im Hochbau“, welche unbedingt zu den Herstellerempfehlungen eingehalten werden müssen. Ergänzend dazu dürfen die Unebenheiten des Untergrundes auf 2m Länge 5 mm Tiefe nicht überschreiten.

Unebenheiten (Vertiefungen) auf einer Länge bzw. Durchmesser bis zu 30 mm können mit Moduleo® überlegt werden.

Eine saubere und ordnungsgemäße Untergrundvorbereitung ist essenziell für eine problemlose Verlegung wichtig. Diese hat einen wesentlichen Einfluss auf das fertige Ergebnis der verlegten Fläche. Jede verbliebene Unregelmäßigkeit und Unebenheit können einen negativen und / oder optischen sichtbaren Einfluss auf die verlegte Fläche haben. Diese müssen vor der Verlegung der Design-Click-Elemente durch geeignete Maßnahmen beseitigt werden.

Dazu kann es notwendig werden, dass die Flächen durch geeignete Spachtel- bzw. Ausgleichsmassen bis zur ausreichenden Ebenheit geglättet werden müssen. Gegebenenfalls kann ein Einbau von geeigneten Spanplatten Abhilfe schaffen. Rückfragen zu Eignung und Verwendung geeigneter Produkte richten Sie bitte an den Klebstoffhersteller Ihres Vertrauens.

Feuchtigkeitsgehalt von mineralischen Untergründen

- unbeheizte Zementestriche: $\leq 2,0$ CM% / 75% RH (UK)
- beheizte Zementestriche: $\leq 1,8$ CM% / 75% RH (UK)
- unbeheizte Calciumsulphatestriche: $\leq 0,5$ CM%
- beheizte Calciumsulfatestriche: $\leq 0,3$ CM%

Moduleo® LayRed®Herringbone ist selbst wasserbeständig und ist gegenüber Feuchtigkeit des Baukörpers unempfindlich. Jedoch kann das Abdecken feuchtigkeitsbelasteter Untergründe durch Moduleo® bakterielles Wachstum und Schimmelbefall unter dem Bodenbelag auslösen. Daher empfehlen wir nur die Verlegung auf ausreichend dauerhaft trockene Untergründe vorzunehmen.

Erdberührte Fußbodenkonstruktionen und Steinböden müssen gegen aufsteigende Feuchtigkeit geschützt sein. Hierbei sind die Anforderungen nach DIN 18534 und DIN 18195 einzuhalten. Grundsätzlich empfehlen wir zu dem das Einbringen einer kapillarbrechenden Schicht (DPM). Bitte befolgen sie die Anwendungshinweise der Hersteller. Auf Anfrage versenden wir eine Übersicht bezüglich der von uns empfohlenen Hersteller.

Auf Grund von noch vorhandener, zu hoher Restfeuchte des Untergrundes kann es notwendig werden, diese durch geeignete Maßnahmen abzusperren. Die Einschätzung über Notwendigkeit, die Auswahl der richtigen Mittel und Methoden und die Ausführung obliegt dem ausführenden Verleger entsprechend den Herstelleranleitungen. Rückfragen dazu richten Sie bitte an den Klebstoffhersteller Ihres Vertrauens.



Wichtig

Die Verlegung sollte erst vorgenommen werden, wenn alle Prüfungen und Messungen vorgenommen wurden. Die Verantwortung liegt beim Verleger bzw. Verlegebetrieb.

Akklimatisierung und Temperaturbedingungen vor der Verlegung

Moduleo® LayRed®Herringbone muss in den zu verlegenden Räumen bis zu 24 Stunden vor der Verlegung akklimatisiert werden. Idealerweise sollte die Temperatur von 18°C eingehalten werden. Eine Verlegung sollte nicht unter 15°C Bodentemperatur vorgenommen werden. Temperaturen über 27°C sind möglichst zu vermeiden.

Die Elemente sollten ausgepackt in kleinen Stapeln flach auf einen ausreichend ebenen Untergrund, fern ab von Heizkörpern, Kühleinrichtungen oder direkter Sonneneinstrahlung, gelagert und akklimatisiert werden. Die klimatischen Voraussetzungen ist bis zum Abschluss der Verlegearbeiten unbedingt einzuhalten.

die Gefahr der Beschädigung des mechanischen Verriegelungssystems. Ebenso besteht die Gefahr der Fugenbildung.

Temperature condition before installation

Moduleo® LayRed®Herringbone sollten bei einer Raumtemperatur zwischen 18 °C und 27 °C sowie einer Bodentemperatur von mehr als 15 °C verlegt werden.



Verlegung nicht akklimatisierter oder Elemente mit niedrigen Temperaturen sind weniger biegsam und lassen sich weniger gut verarbeiten. Bei zu niedrigen oder zu hohen Temperaturen besteht

Beginn der Verlegung

Temperaturbedingungen während und nach des Verlegens

24 Stunden vor dem Verlegen, beim Verlegen und 72 Stunden danach sollte eine konstante Temperatur herrschen. Sie sollte nicht mehr als 5 °C pro Tag schwanken und nicht unter die erforderlichen 18 °C Raumtemperatur und 15 °C Unterbodentemperatur fallen.

Fußbodenheizung

Moduleo® LayRed®Herringbone kann auf beheizten Fußbodenkonstruktionen verlegt werden, welche mit traditionellen Warmwasserfußbodenheizungen nach EN 1264: Teil 1 -5 ausgestattet wurden. Elektrisch betriebene Fußbodenheizungen und Infrartheizungen werden von IVC nicht empfohlen. Die Fußbodenheizungen müssen so eingestellt sein, dass Temperaturen von mehr als 27°C in den Belagrücken einwirkend dauerhaft vermieden werden. Rückfragen zu den Heizungssystemen richten Sie bitte an das zuständige Heizungsinstallateurunternehmen.

Fußbodenkühlung

Moduleo® LayRed®Herringbone kann auch über Fußbodenkühlungssystemen verlegt werden. Allerdings darf die Zulauftemperatur der Kühlflüssigkeit nicht unter die Taupunkttemperatur abgesenkt werden. Temperaturen darunter führen zu Kondensation und können somit eine feuchte Atmosphäre unter dem Bodenbelag schaffen, was Schimmelbildung und Geruchsbelästigungen begünstigen kann.

Randabstand

Moduleo® LayRed®Herringbone ist ein „schwimmend-zu-verlegender“ Bodenbelag. Die Planken sollten nicht miteinander verklebt oder auf dem Unterboden befestigt werden.

Moduleo® LayRed®Herringbone ist besser in der Lage unter der Last von Einrichtungsgegenständen sich zu bewegen zu können. Jedoch können extrem schwere Einrichtungsgegenstände, Öfen, Kamine oder Einbaumöbel die Fläche in deren Dimensionsänderungsverhalten bremsen oder blockieren. Hier empfehlen wir diese Flächen auszusparen und die Elemente mit einem entsprechend geeigneten Randabstand zu diesen Gegenständen zu verlegen.

Einen Randabstand von 0,75 mm pro Laufmeter Moduleo® LayRed®Herringbone wird in jede Richtung benötigt und muss am Rande des Raums/ Bereichs in „normalen Räumen und unter normalen Bedingungen“ miteinbezogen werden, siehe Hinweis am Ende dieses Dokuments (*). Raumgröße ohne Dehnungsprofile: Länge von Wand zu Wand maximal 16 m.

2 m	➔	1 mm
3 m	➔	1.5 mm
4 m	➔	2 mm
5 m	➔	2.5 mm
8 m	➔	4 mm
10 m	➔	5 mm

Einen Randabstand von 1,5 mm pro Laufmeter Moduleo® LayRed®Herringbone wird in jede Richtung benötigt und muss am Rande des Raums/Bereichs in „Räumen und unter extremen Temperaturbedingungen“ miteinbezogen werden, siehe Hinweis am Ende dieses Dokuments (*). Raumgröße ohne Dehnungsprofile: Länge von Wand zu Wand maximal 8 m

2 m	➔	3 mm
3 m	➔	4.5 mm
4 m	➔	6 mm
5 m	➔	7.5 mm
8 m	➔	12 mm
10 m	➔	15 mm

Normale Räume und Bedingungen sind Bereiche, in den Moduleo® LayRed®Herringbone mit Temperaturen zwischen 6 und 35°C und keinem direkten Sonnenlicht hinter Glas in Räumen, die der Sonne ausgesetzt sind. Grundsätzlich sind die Innenräume inc. der Bodenbelagebene vor direkter Sonneneinstrahlung zu schützen. Gleiches ist insbesondere auch vor Kaminen, Kaminöfen und dergleichen zu beachten. Insbesondere sind starke Temperatureinwirkungen und Temperaturschwankungen punktuell wie flächig zu vermeiden.

Extreme Räume und Bedingungen sind Bereiche mit potenziellen Oberflächentemperaturen zwischen 0 und 60°C, wie Wintergärten, nicht belegte Ferienhäuser usw. Wenn in einem „extremen Raum“ gemäß obiger Definition verlegt wird, während die Temperatur über 25°C beträgt, darf der Randabstand wie bei „normalen Räumen“ benutzt werden, um bei kälteren Temperaturen zu breite Schrumpffugen in den Randbereichen zu vermeiden.

Für eine ausführlichere Definition von normalen Räumen und Bedingungen siehe Hinweis am Ende dieses Dokuments (*)

Wenn Sockelleisten vorhanden sind und Sie diese nicht entfernen wollen, können Sie den unteren Teil der Leisten mit einem speziellen, auf dem Markt erhältlichen Schattenfugensäge unterschneiden. Z.B. die Multifunktions-Kappsäge von Bepo

Für eine geeignete Lösung zur Abdeckung dieser Bereiche, siehe „Fertigstellung des Fußbodens“

Verlegemethoden

Moduleo® LayRed®Herringbone mit einem integrierten Pad als Trittschalldämmung ist einfach anzuwenden: Die Elemente werden einfach direkt auf den geeigneten Untergrund verlegt. Moduleo® LayRed®Herringbone ist ein "schwimmend" zu verlegender Bodenbelag, welcher niemals vollflächig oder teilweise mit dem Untergrund verklebt oder befestigt werden darf.

Bei alternativen Installationsmethoden, die in dieser Übersicht nicht enthalten sind, wenden Sie sich immer an Moduleo®

Moduleo® LayRed®Herringbone ist ein schwimmender Boden und sollte niemals mit dem Unterboden verklebt werden

Empfohlene Unterlagen

Da Moduleo® LayRed®Herringbone bereits mit einer Trittschallverbesserung ausgestattet wurde, ist die Verwendung einer zusätzlichen Unterlage nicht erforderlich.

Verlegung Schritt für Schritt

Empfohlene Werkzeuge

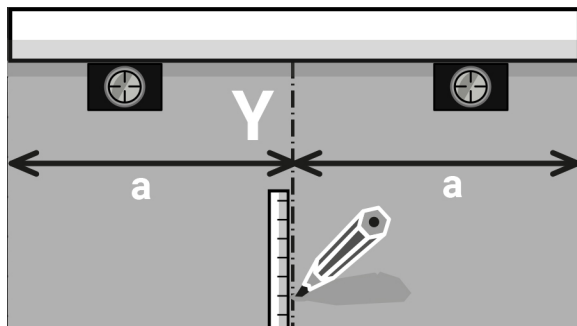
- Messwerkzeug
- Bleistift
- Moduleo® LayRed®Herringbone oder Richtschnur
- Zeichendreieck (wir empfehlen die speziell entwickelte Xtrafloor®-Schneidehilfe)
- Schlagklotz
- Extrem beanspruchbares Verlegemesser
- Nylon- oder Gummihammer
- Abstandhalter für das gerade Verlegen der ersten Reihen entlang einer ungeraden Wand



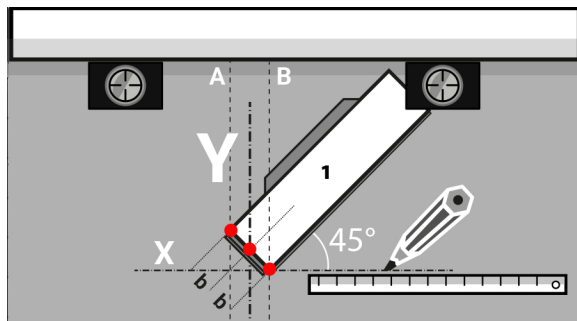
Vor Beginn der Verlegearbeiten messen Sie bitte die Länge und die Breite des zu verlegenden Raums aus, um eine genaue Ausrichtung der Verlegerichtung der Elemente zu erzielen. Dies ist sehr wichtig bei der Verlegung von Herringbone. Dies soll ebenfalls vermeiden helfen, dass ein zu schmaler Zuschnitt der Elemente der letzten Reihe entsteht.

Im Vergleich mit vielen anderen Click-Planken im Fischgrät-Format werden Moduleo® Moduleo® LayRed®Herringbone nicht als "A" und "B" Planken geliefert. Sie werden als Universalplanke mit der patentierten Unizip-Profilierung hergestellt. Eine Sortierung in separaten Stapeln ist daher nicht notwendig.

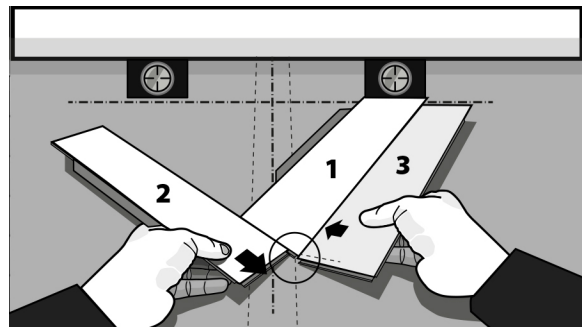
- Eine Fischgrätverlegung sollte grundsätzlich mittig entlang einer Mittellinie erfolgen. Bitte markieren Sie diese unter Verwendung einer Kalkschnur oder Lineal in der Mitte des Raumes als "Y"-Linie.



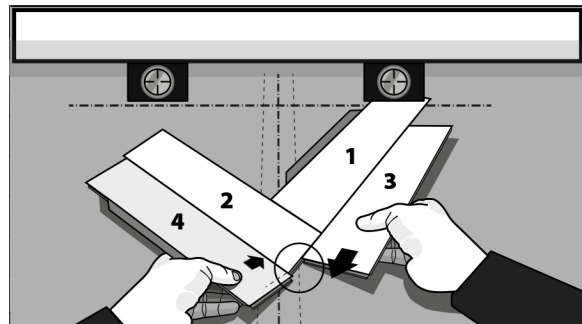
- Positionieren Sie die erste Planke in einem Winkel von 45° (1). Zeichnen Sie parallel zur "Y"-Linie zwei zusätzliche "A" und "B" Linien um die Plankenecken zu positionieren. Reißen Sie zusätzlich eine Referenzlinie "X" auf wie im Diagramm aufgezeigt.



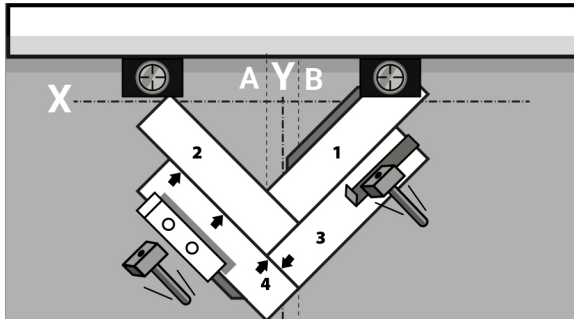
- Positionieren Sie die erste Planke (1). Fügen Sie nun eine weitere Planke zur ersten hinzu indem diese in die Nut der ersten Planke in einem Winkel von +20° eingeführt wird. Bitte diese noch nicht herunterdrücken. Verwenden Sie eine weitere Planke (3) als Anschlag. Legen Sie die Planke (3) an die die Planke (1) mit +/- 5mm zum Untergrund. Nun führen Sie die Panke (2) in die Kopfseite der Planke 1 ein und schieben diese bis sie an der Planke (3) anschlägt. Nun drücken Sie die Planke (2) nach unten.



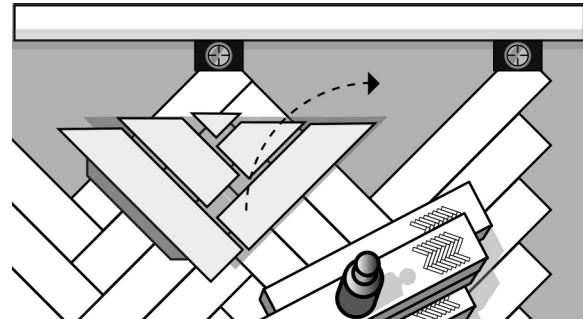
- Nun wiederholen Sie den Vorgang mit Planke (3) und (4). Planke (4) dient nun als Anschlag für Planke (3). Drücken Sie nun Planke (3) herunter. Fahren Sie fort mit der Verlegung bis Sie die Mittelreihe vervollständigt haben.



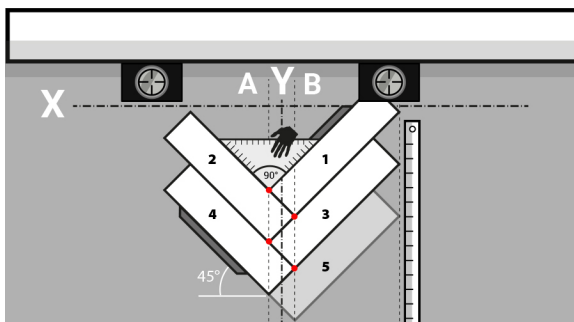
- Versichern Sie sich dass die Verbindungen fest verschlossen sind. Verwenden Sie dazu Hammer und Schlagklotz inden Sie mit vorsichtigen Schlägen das Verriegelungssystem zum Einrasten bringen.



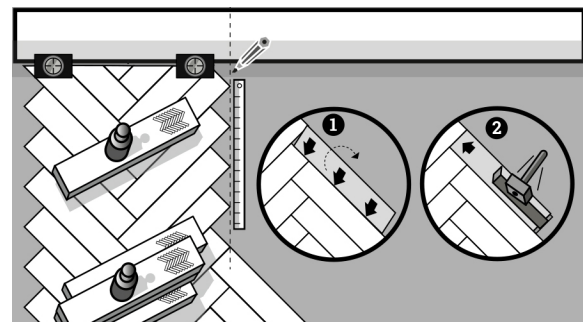
- Fahren Sie mit der Verlegung weiter fort. Bitte vergessen Sie dabei nicht jede Verbindung durch Einschlagen einzurasten.. Verwenden Sie ein Lineal oder eine zusätzliche Referenzlinie um die Geradlinigkeit der Plankenreihen abzusichern. Wiederholen Sie dies mit jeder folgenden Reihe.



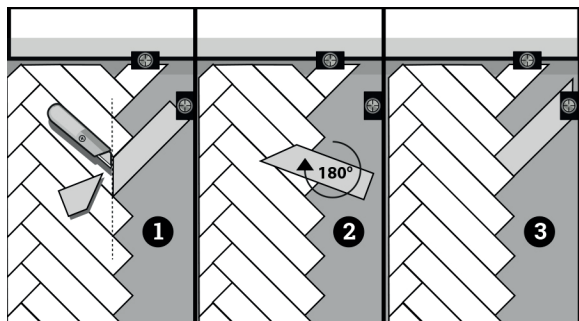
- Fahren Sie nun mit der Verlegung entsprechend des abgebildeten Musters fort. (1) Führen Sie die Kopfseiten zuerst ineinander ein. Heben Sie die die Planke auf 20° an und schieben diese in die Verriegelung der bereits liegenden Planke ein. (2) Nun verriegeln Sie vorsichtig mit Hammer und Schlagklotz. (3) Abschließend verriegeln Sie die Längsseite ebenso unter Verwendung von Hammer und Schlagklotz.**



Nachdem Sie die die Mittelreihe verlegt haben, komplettieren Sie noch offenen dreieckigen Bereiche zur Wand. Verwenden sie Abstandshalter um den richtigen Randabstand einzuhalten.. Es ist empfehlenswert die Fläche mit vollen Boxen (oder vergleichbaren Gewichten) zu beschweren um die bereits verlegte Fläche in deren Position zu fixieren.



- Positionieren Sie die Planken der letzten Reihe genau so wie bei den vorherigen. Positionieren Sie diese um 180° gedreht zur Wand. Beachten Sie dabei den einzuhaltenden Randabstand. Reißen Sie entlang dieser Planke eine Trennlinie auf und trennen Sie den Materialbeschnitt ab.
- Drehen Sie die Planke zurück und verlegen Sie diese. Wiederholen Sie diesen Vorgang mit jeder nachfolgenden Planke.
- Entfernen Sie die Randabstandshalter damit der Boden sich ausdehnen und frei bewegen kann.



Nach Fertigstellung der Verlegung müssen alle Randabstandshalter entfernt worden sein damit der Boden sich ausdehnen und frei bewegen kann.

Türzargen und Heizungsrohre müssen ebenfalls individuell eingepasst werden, wobei ein entsprechender Randabstand eingehalten werden muss. Schneiden Sie die Planke zuerst in der richtigen Länge zu. Dann legen Sie die Planke neben das zu umlegende Bauteil und zeichnen Sie den richtigen Ausschnitt ein. Danach wird die Planke zugeschnitten. Empfehlenswerter ist es, Türzargen aus Holz mit einer Schattenfugensäge so einzukürzen, so dass Moduleo® LayRed®Herringbone mit etwas Spiel unter die Zarge geführt werden kann.

Intelligente Lösungen zur Abdeckung der Dehnungsfugen finden Sie im Abschnitt „Endbearbeitung des Fußbodens“

Fertigstellung des Fußbodens

Xtrafloor® bietet eine Reihe intelligenter Möglichkeiten der Endbearbeitung Ihres Fußbodens und kombiniert einzigartige Funktion mit Stil: Eine strapazierfähige Lösung, die unter allen Umständen fließende Übergänge gewährleistet.

Abdecken der Dehnungsfuge an der Wand

Xtrafloor® Standard-Sockelleisten: der perfekte Übergang

- Wasserbeständig
- Strapazierfähig
- Perfekt wasserbeständige Ecklösung



Xtrafloor® überstreichbare Sockelleisten: Typ nach Wahl

- Einzigartiges wasserbeständiges Material
- Stimmen Sie Ihre vorgrundierten Sockelleisten auf Ihre Wände ab
- Sie können unsere Renovierungssockelleisten über vorhandenen Sockelleisten verwenden



Höhenausgleich zwischen Bodenbelag und anderen Bodenflächen

Xtrafloor® Adapterprofil

- Schlankes, puristisch designtes Aluminiumprofil für einen schicken, modernen Look
- Verbindet den Bodenbelag mit tiefer liegenden Flächen bei Höhenunterschieden von höchstens 6 mm



Xtrafloor® Abschlussprofil

- Schlankes Aluminiumprofil mit puristischem Design für einen cleveren und modernen Look



Spezielle Verlegeanleitungen für Xtrafloor®
-Sockelleisten, -Profile und -Treppenkanten:
Besuchen Sie bitte www.moduleo.com

Reinigung- und Pflege Ihres Bodenbelages

Eine geeignete Reinigung und Pflege ist unerlässlich für die Werterhaltung Ihres Bodenbelages. Die geeigneten Maßnahmen sind abhängig auf die Nutzungsintensität, das daraus resultierende das Schmutzaufkommen sowie der Verschmutzungsarten anzupassen.

An dieser Stelle möchten wir Ihnen eine kurze Zusammenfassung der 5 Schlüsselpunkte einer effektiven Reinigung und Pflege geben.

Die vollumfängliche Reinigungs- und Pflegeanleitungen können Sie auf folgender Internetseite herunterladen: (Website).

1. Präventivmaßnahmen

- Vermeidung von Schmutzeinträgen jeglicher Art ist leichter und kostengünstiger als diesen durch Reinigungsmaßnahmen zu entfernen. Die Verwendung bzw. Der Einbau von ausreichend groß dimensionierten Sauberlaufmatten oder Sauberlaufzonen verhindert grundsätzlich einen übermäßigen Schmutzeintrag.
- Prävention bedeutet aber auch dies bereits bei der Auswahl des zu verlegenden Bodenbelages bezüglich der zu erwartenden Nutzung, sowie der Dessinierung und Farbstellung zu berücksichtigen. Gegebenenfalls sollte gedeckteren Designs und Farbstellungen der Vorzug gegeben werden. Dies sollte besonders im Eingangsbereich des Gebäudes oder bei Gewerblicher Nutzung berücksichtigt werden.
- Geeignete Schutzmaßnahmen vor Verkratzungen bzw. anderer oberflächlicher Veränderungen von Bodenbelägen können durch Verwendung geeigneter, leicht gleitender Möbelgleiter oder geeigneter Stuhlrollen (Stuhlrollen Typ „W“ nach EN 12529) verhindert bzw. deutlich reduziert werden. Bei der Auswahl der Möbelgleiter sollte die tatsächlich einwirkende Aufstandsfläche so groß wie möglich gewählt werden. Die Montage sollte so erfolgen, dass die Möbelgleiter absolut plan eben auf dem Boden aufliegen und schrägeinwirkende Aufstandsflächen vermieden werden. Diese Maßnahmen helfen sichtbar werdende Eindrücke in den Bodenbelag, insbesondere bei schweren Einrichtungsgegenständen, vermeiden oder reduzieren zu können. Geeignete Möbelgleiter sind unter www.scratchnomore.nl oder www.magiglide.de erhältlich. HINWEIS: Filzgleiter oder Gleiter mit Vliesflächen können Schmutzpartikel einlagern, welche Verkratzungen der Bodenbelagoberflächen und dergleichen hervorrufen können.
- Vermeiden Sie grundsätzlich die Verwendung von Produkten bestehend aus Kautschuk (Gummi) oder Latex (z.B. Matten, Teppichausrüstungen, Möbelgleiter usw.) Diese können dauerhafte und nicht entfernbare Verfärbungserscheinungen hervorrufen.
- Ziemlich alle elastischen Bodenbeläge verändern deren Aussehen, wenn diese UV-Licht ausgesetzt werden. Vermeiden Sie direkte Sonneneinstrahlung durch Verwendung von geeigneten Beschattungsanlagen, Markisen oder Fensterdekorationen.
- Beschädigungen auf Grund von mechanischen Überlastungen z.B. durch Verschieben schwerer Einrichtungsgegenstände oder Verfärbungserscheinungen hervorgerufen durch äußere Einflüsse sind nicht durch unsere Gewährleistungen bzw. Gewährleistungszusagen abgedeckt. Diese Beanstandungen dieser Art werden von IVC nicht anerkannt.



- Prävention bedeutet auch die bestmögliche Auswahl des Bodenbelages und dessen Designs sowie Farbstellung für den jeweiligen Nutzungszweck zu treffen, im speziellen vermeiden Sie zu dunkle und zu helle Farbstellungen für Bereiche mit hohem Begehrverkehr insbesondere im Bereich des Gebäudeeingangs.
- Schutz vor Verkratzungen verursacht durch Möbelfüße kann durch freibewegliche, weiche Stuhlrollen (Typ W nach EN 12529) und Möbelgleiter (z.B. www.scratchnomore.nl oder www.magiglide.de) verhindert werden. Hinweis: Filzgleiter können Schmutz und kleine Steine aufnehmen und Verkratzungen auf Belagoberflächen hervorrufen.



- Verwenden Sie bitte Möbelgleiter oder andere wirksame Schutzeinrichtungen unter schweren Einrichtungsgegenständen um Eindrücke auf den Belagoberflächen zu vermeiden.

- Meiden Sie Matten aus Gummi bzw. Kautschuk oder Latex sowie Möbelfüße, welche mit solchen Materialien ausgestattet sind. Sie können dauerhafte Verfärbungen hinterlassen.
- Bodenbeläge können sich farblich in ihrem Aussehen verändern wenn diese UV-Strahlung ausgesetzt werden. Dies kann wirksam durch Verwendung von Sonnenschutzanlagen, Fensterdekorationen vermieden werden.
- Beschädigungen von Bodenbelägen auf Grund mechanischer Einwirkungen, welche unter anderem beim Bewegen schwerer Einrichtungsgegenstände entstanden sind sowie dauerhafte Verfärbungen und Verfleckungen sind nicht von einer gesetzlichen Gewährleistung noch von einer freiwilligen Gewährleistungszusage abgedeckt.

2. Entfernung loser Schmutzpartikel

Die regelmäßige bzw. zeitnahe Entfernung von lose aufliegenden bzw. nicht festsitzenden Schmutzaufkommen ist unerlässlich zur Vermeidung von Verkratzungen und anderer optischer Veränderungen von Bodenbelägen. Das gilt auch beim Reinigungsverfahren. Zur Vermeidung dieser Erscheinungen ist dem nebelfeuchten Wischen den Vorzug zu geben. Nicht festsitzender bzw. lose aufliegender Schmutz kann auch abgesaugt werden, wenn das Sauggerät dafür geeignet ist und die Saugdüse keine Verkratzungen verursacht. Beim feuchten Wischvorgang bitte dem Wischwasser ein empfohlenes Reinigungsmittel in vorgeschriebener Dosierung zugeben und den darin eingetauchten Wischmopp herausnehmen und so auswringen, dass nur eine nebelfeuchte Benetzung der Belagoberfläche erfolgt. Jeglichen Schmutz mit dem Wischmopp restlos aufnehmen und im Wischwasser ausspülen. Vorgang bis zur kompletten Schmutzaufnahme wiederholen und ggf. mit klarem Wasser nachwischen. Bitte auch die Möbelfüße und deren Gleiter sowie die Stuhlrollen einer regelmäßigen Reinigung unterziehen!



4. Unterhaltsreinigung in regelmäßigen Abständen

- Sichten und bewerten Sie den Verschmutzungszustand des Bodenbelages. Saisonal kann das Schmutzaufkommen variieren, auf welches die laufende Unterhaltsreinigung und Pflegemaßnahme abzustimmen ist.

3. Fleckentfernung und Entfernung von verschütteten Substanzen

Das Verschütten von Flüssigkeiten und anderer Substanzen ist grundsätzlich unvermeidlich. Diese Substanzen müssen zur Vermeidung dauerhafter Veränderungen im Aussehen unverzüglich entfernt werden. Überschüssige Mengen in geeigneter Weise z.B. mit trockenem Tuch aufnehmen und im Anschluss unter Verwendung eines geeigneten Reinigungsmittels (siehe Empfehlung) alle Reste entfernen und mit klarem Wasser nachreinigen.



Wirksame Entfernung der lose liegenden bzw. nicht festsetzenden Verschmutzungen. Die laufende Unterhaltsreinigung wird im Feuchtwischverfahren durchgeführt. Dem Wischwasser wird ein geeignetes bzw. empfohlenes Reinigungsmittel in vorgeschriebener Dosierung zugegeben. Bitte Dosieranleitung beachten. Je nach Bedarf und Schmutzaufkommen ist die Reinigungsprozedur anzupassen. Ggf. Sollte dem 2-stufigen Wischvorgang (incl. Neutralisation durch Nachwischen mit klarem Wasser) den Vorzug gegeben werden.



- Ein allgemeiner Fehler ist es zu viel Reinigungsmittel ins Wischwasser zugeben. Diese Überdosierung führt zur Filmbildung und Schmutzbindung auf der Belagoberfläche. Ein Wischvorgang mit klarem Wasser kann hier Abhilfe schaffen. Dabei ist darauf zu achten, dass diese Filmbildungen aufweichen bevor sie entfernt werden. Gegebenfalls muss dieser Vorgang mehrmals wiederholt werden. Kann dies nicht restlos entfernt werden, so ist eine Grundreinigung durchzuführen.
- Bei großen (Gewerblichen) Bereichen empfiehlt sich der Einsatz von professionellen Reinigungsmaschinen mit rotierenden Bürsten und Nasssaugereinrichtung.



Zugabe eines geeigneten Grundreinigers in das Reinigungswasser in empfohlener Dosierung (siehe Dosieranleitung). Benetzung der grundzureinigenden Flächen durch Aufsprühen, Auftrag durch Reinigungsmaschine oder manuellem Auftrag. Nach empfohlener Einwirkzeit ist der festsitzende Schmutz durch geeignetes mechanisches Bearbeiten (z.B. Bürsten) von der Belagoberfläche zu lösen.

5. Grundreinigung

- In regelmäßigen Abständen kann eine Grundreinigung notwendig werden. Dabei werden alle Verschmutzungen und entfernbaren Schichten (z.B. Pflegeschichten) restlos entfernt. In Gewerblichen Bereichen kann dies 2-mal jährlich erforderlich werden.
- Wirksame Entfernung der lose liegenden bzw. nicht festsitzenden Verschmutzungen.



Schmutzflotte in geeigneter Weise im Nasssaugverfahren oder Wischmopp restlos aufnehmen. Verschmutzte Wischbezüge können, wenn geeignet, durch maschinelles Waschen wieder gereinigt werden.



- Im Abschluss müssen alle grundgereinigten Flächen durch mindestens 2-maliges Neutralisieren mit klarem Wasser nachgereinigt werden, um alle Reinigungsmittelreste zu entfernen.
- Geeignete Nasssaugergeräte finden Sie unter anderem bei der Fa. NUMATIC International. Zu Rückfragen wenden Sie sich bitte an die jeweiligen Reinigungsmittel- oder Geräte-Hersteller.



Wichtiger Auszug aus den Gewährleistungsbedingungen:

- Wenn sie UV-Strahlen bzw. Tageslicht ausgesetzt sind, verfärben sich im Laufe der Zeit beinahe alle Bodenbeläge. Das können Sie vermeiden, indem Sie Vorhänge oder Sonnenrollos schließen.
- Vermeiden Sie Matten mit Gummi- oder Latexrücken, da sie dauerhafte Flecken hinterlassen können. Wir empfehlen Stuhlrollen vom Typ W entsprechend EN 12529. Stuhlrollen oder Möbelschutzkappen aus Gummi oder Latex dürfen nicht verwendet werden.
- Schützen Sie den Bodenbelag mit breiten, frei drehbaren Stuhlrollen, Gleitern, Rollen oder Filzgleitern vor Kratzern von Möbelfüßen. Verwenden Sie Möbeluntersetzer unter schweren Möbelstücken oder Geräten, um Abdrücke zu vermeiden.
- Im Fall einer schwimmenden Verlegung sind Schäden am Vinylbodenbelag aufgrund von schweren Lasten oder einem Verschieben von Lasten nicht von den Gewährleistungsbedingungen gedeckt.
- Achten Sie darauf, dass weder brennende Zigaretten oder Streichhölzer noch andere sehr heiße Gegenstände auf den Bodenbelag gelangen, da sie dauerhafte Schäden verursachen können.
- Wichtig: Reinigungs- und Pflegearbeiten dürfen nur erfolgen, wenn die Design-Floors-Bodenbeläge korrekt verlegt worden sind und es keine sichtbaren Mängel gibt
- Wenn Sie die vollständigen Gewährleistungsbedingungen einsehen möchten, wenden Sie sich bitte an Ihren Design-Floors- Außendienstmitarbeiter bzw. -Einzelhändler.
- (*) Moduleo® Einzuhaltende Standardzimmer und -bedingungen als:
 Niedrigste Temperatur bei Transport und Lagerung: 0°C
 Niedrigste Temperatur während der Verlegung: +15°C
 Niedrigste Temperatur während der Nutzung: 6°C
 Maximale Temperatur während Transport und Lagerung: +35°C
 Maximale Temperatur während der Verlegung: +27°C
 Maximale Temperatur während der Nutzung: +35°C
 Akklimatisierung vor der Verlegung 24 Stunden
 Flächengröße ohne Trennungsprofil: Wand-zu-Wand Länge max. 16,- m.
 Einwirkung von Hotspots sind unbedingt zu vermeiden.
- (*) Moduleo® Einzuhaltende extreme Räume und Bedingungen als:
 Niedrigste Temperatur bei Transport und Lagerung: 0°C
 Niedrigste Temperatur während der Verlegung: +15°C
 Niedrigste Temperatur während der Nutzung: 0°C Maximale Temperatur während Transport und Lagerung: +35°C Maximale Temperatur während der Verlegung: +27°C Maximale Temperatur während der Nutzung: +60°C Akklimatisierung vor der Verlegung 24 Stunden Flächengröße ohne Trennungsprofil: Wand-zu-Wand Länge max. 8,- m. Einwirkung von Hotspots sind unbedingt zu vermeiden.
- Diese Version wurde siehe Datum am Ende des Dokumentes herausgegeben und ersetzt alle vorherigen Versionen mit Datum der Veröffentlichung. Den Zugang zur derzeit aktuellen Version finden Sie unter www.moduleo.com.
- Salvatorische Klausel:
 Diese Reinigungs- und Pflegeanleitung erhebt keinen Anspruch auf Vollständigkeit.
 Das Erscheinen dieser Anleitung hebt die Anerkannten Regeln des Fachs sowie die Allgemeinen Technischen Vertragsbedingungen (ATV) nicht auf. Diese ist lediglich als Ergänzung zu betrachten.
 Eine Entscheidung über die Art und Weise der Verlege- und Pflegemaßnahmen ist unter Berücksichtigung der örtlichen Gegebenheiten vom Ausführenden in eigener Verantwortung zu treffen. Ebenso entbindet diese Verlege- und Pflegeanleitung den Ausführenden nicht von dessen Prüf- u. Hinweispflichten. Änderungen im Sinne des technischen Fortschritts behalten wir uns vor. Sollten hinsichtlich der Verarbeitung und des Einsatzes von Bodenbelägen der IVC Group sowie zu deren Reinigung und Pflege noch Fragen auftreten, wenden Sie sich bitte an unsere Anwendungstechnik. Wegen der umfangreichen Anzahl der auf dem Markt erhältlichen Reinigungs- und Pflegemittel senden wir Ihnen auf Anfrage gern detaillierte Technische Informationen zu.
 Eine Gewährleistung auf das Gelingen Ihrer Arbeiten können wir nicht übernehmen.

IVC Group - 13/10/2022